

Трансформаторы тока ASTER ТТ-В

Межповерочный интервал

12 лет



Трансформаторы тока измерительные 0,66 кВ

Щитовые электроизмерительные  
аналоговые приборы ASTER AMP и ASTER VMP

 **ASTER**

# ТРАНСФОРМАТОРЫ ТОКА

## ШИННЫЕ ТТ-В / ОПОРНЫЕ ТТ-А

### ОБЛАСТЬ ПРИМЕНЕНИЯ

Применяется в закрытых помещениях, на объектах электроэнергетики, на трансформаторных подстанциях типа КТП(Н), в вводно-распределительных устройствах в промышленности, на транспорте, в сельском хозяйстве, в коммунально-бытовом секторе.

### ТЕХНИЧЕСКИЕ ХАРАКТЕРИСТИКИ

	ШИННЫЕ ТТ-В	ОПОРНЫЕ ТТ-А
Номинальное напряжение трансформатора $U_{ном}$ , кВ	0,66	0,66
Наибольшее рабочее напряжение, кВ	0,72	0,72
Номинальная частота напряжения сети $f_{ном}$ , Гц	50	50
Номинальный первичный ток трансформатора $I_{1ном}$ , А	100-5000	30-600
Номинальный вторичный рабочий ток $I_{2ном}$ , А	5	5
Номинальная вторичная нагрузка $S_{2ном}$ с коэффициентом мощности $\cos \varphi_2 = 0,8$ , В•А	5	5
Класс точности	0,5; 0,5S; 0,2	0,5; 0,5S; 0,2
Номинальный коэффициент безопасности вторичной обмотки, $K_{Бно}$	5	5
Испытательное одноминутное напряжение частотой 50 Гц, кВ	3	3

### УСЛОВНЫЕ ОБОЗНАЧЕНИЯ ТТ-В



### УСЛОВНЫЕ ОБОЗНАЧЕНИЯ ТТ-А



## ASTER ТТ-В:

### ЗАПАТЕНТОВАННАЯ КОНСТРУКЦИЯ

Патент на изобретение №2622885

Универсальное крепление на шину

Компактные габаритные размеры

## ТРАНСФОРМАТОРЫ ТОКА ШИННЫЕ ТТ-В

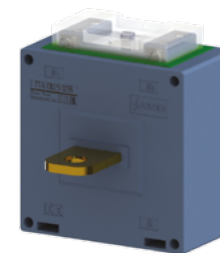


	ТТ-В 30		ТТ-В 60		ТТ-В 80	
	0,5	0,5S	0,5	0,5S	0,5	0,5S
100 A	tt-30-100	tt-30-100-0,5S				
150 A	tt-30-150	tt-30-150-0,5S				
200 A	tt-30-200	tt-30-200-0,5S				
250 A	tt-30-250	tt-30-250-0,5S				
300 A	tt-30-300	tt-30-300-0,5S	tt-60-300	tt-60-300-0,5S		
400 A			tt-60-400	tt-60-400-0,5S		
500 A			tt-60-500			
600 A			tt-60-600	tt-60-600-0,5S	tt-80-600	tt-80-600-0,5S
750 A					tt-80-750	tt-80-750-0,5S
800 A			tt-60-800	tt-60-800-0,5S	tt-80-800	tt-80-800-0,5S
1000 A			tt-60-1000	tt-60-1000-0,5S	tt-80-1000	tt-80-1000-0,5S
1200 A					tt-80-1200	tt-80-1200-0,5S
1500 A					tt-80-1500	tt-80-1500-0,5S



	ТТ-В 100		ТТ-В 120	
	0,5	0,5S	0,5	0,5S
800 A	tt-100-800	tt-100-800-0,5S		
1000 A	tt-100-1000	tt-100-1000-0,5S	tt-120-1000	tt-120-1000-0,5S
1200 A	tt-100-1200	tt-100-1200-0,5S	tt-120-1200	tt-120-1200-0,5S
1500 A	tt-100-1500	tt-100-1500-0,5S	tt-120-1500	tt-120-1500-0,5S
1600 A	tt-100-1600	tt-100-1600-0,5S		
2000 A	tt-100-2000	tt-100-2000-0,5S	tt-120-2000	tt-120-2000-0,5S
2500 A	tt-100-2500	tt-100-2500-0,5S	tt-120-2500	tt-120-2500-0,5S
3000 A	tt-100-3000	tt-100-3000-0,5S	tt-120-3000	tt-120-3000-0,5S
4000 A			tt-120-4000	tt-120-4000-0,5S
5000 A			tt-120-5000	tt-120-5000-0,5S

## ТРАНСФОРМАТОРЫ ТОКА ШИННЫЕ ТТ-В

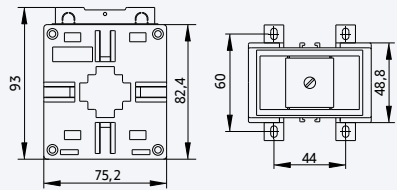


	ТТ-А	
	0,5	0,5S
30 A	tt-a-30	tt-a-30-0,5S
40 A	tt-a-40	tt-a-40-0,5S
50 A	tt-a-50	tt-a-50-0,5S
60 A	tt-a-60	tt-a-60-0,5S
75 A	tt-a-75	tt-a-75-0,5S
80 A	tt-a-80	tt-a-80-0,5S
100 A	tt-a-100	tt-a-100-0,5S
120 A	tt-a-120	tt-a-120-0,5S
125 A	tt-a-125	tt-a-125-0,5S
150 A	tt-a-150	tt-a-150-0,5S
200 A	tt-a-200	tt-a-200-0,5S
250 A	tt-a-250	tt-a-250-0,5S
300 A	tt-a-300	tt-a-300-0,5S
400 A	tt-a-400	tt-a-400-0,5S
500 A	tt-a-500	tt-a-500-0,5S
600 A	tt-a-600	tt-a-600-0,5S

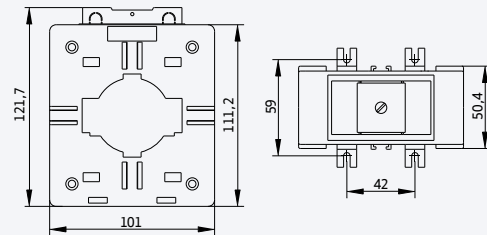
Трансформаторы тока измерительные предназначены для передачи сигнала измерительной информации приборам измерения, защиты, автоматики, сигнализации и управления в электрических цепях переменного тока частотой 50 Гц.

## ГАБАРИТНЫЕ РАЗМЕРЫ

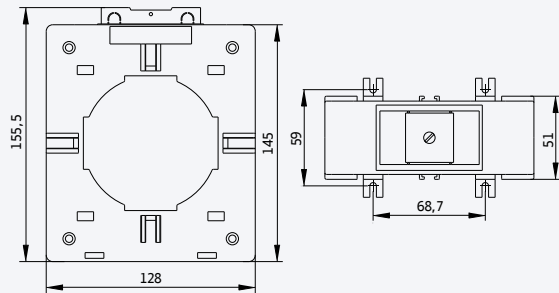
ТТ-В 30



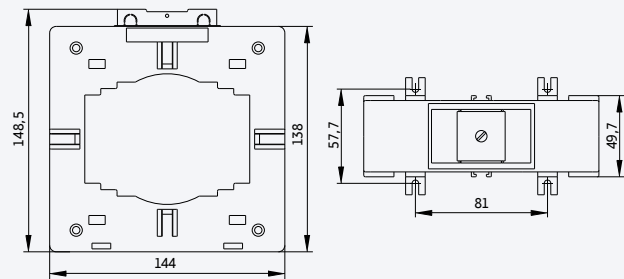
ТТ-В 60



ТТ-В 80

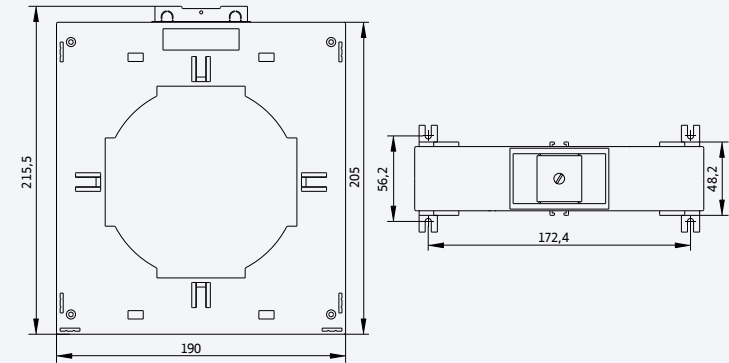


ТТ-В 100

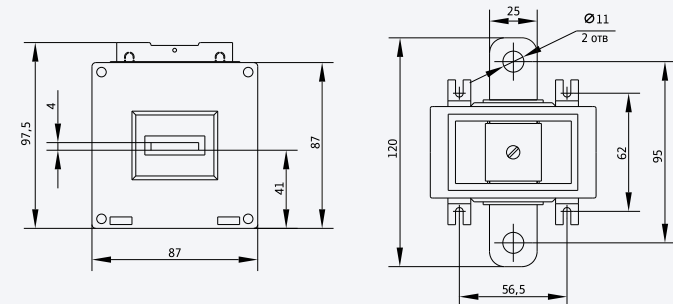


## ГАБАРИТНЫЕ РАЗМЕРЫ

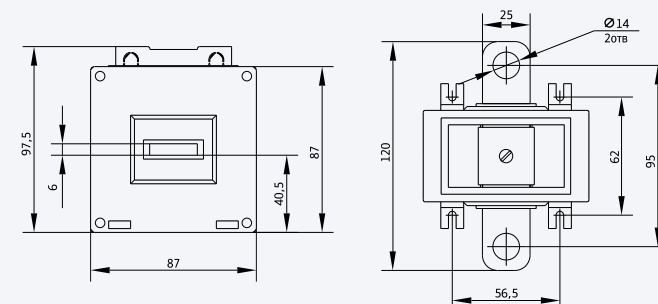
ТТ-В 120



ТТ-А (от 30 А до 300 А)



ТТ-А (от 400 А до 600 А)

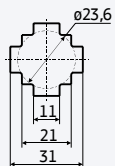


## РАЗМЕРЫ ОКНА ДЛЯ УСТАНОВКИ ШИНЫ ИЛИ КАБЕЛЯ

### ТТ-В 30

Размер под шину 10 x 30  
2(5 x 30)

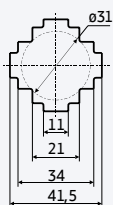
Диаметр кабеля  $\varnothing$  23 mm



### ТТ-В 40

Размер под шину 2(5 x 40)  
10 x 40

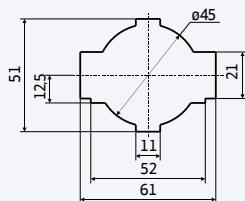
Диаметр кабеля  $\varnothing$  31 mm



### ТТ-В 60

Размер под шину 2(10 x 60)

Диаметр кабеля  $\varnothing$  45 mm

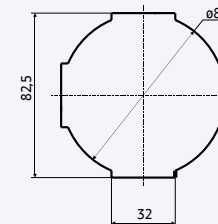


## РАЗМЕРЫ ОКНА ДЛЯ УСТАНОВКИ ШИНЫ ИЛИ КАБЕЛЯ

### ТТ-В 80

Размер под шину 3(10 x 80)

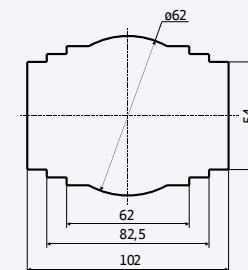
Диаметр кабеля  $\varnothing$  82 mm



### ТТ-В 100

Размер под шину 3(10 x 100)

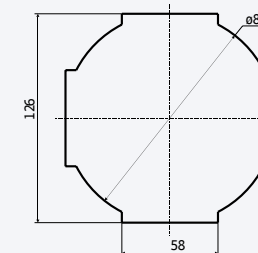
Диаметр кабеля  $\varnothing$  62 mm



### ТТ-В 120

Размер под шину 3(10 x 120)

Диаметр кабеля  $\varnothing$  82 mm



# ЩИТОВЫЕ ЭЛЕКТРОИЗМЕРИТЕЛЬНЫЕ АНАЛОГОВЫЕ ПРИБОРЫ ASTER AMP И ASTER VMP

## ОБЛАСТЬ ПРИМЕНЕНИЯ

Применяются в низковольтных комплектных устройствах промышленных предприятий, а также в щитовом электрооборудовании жилых общественных зданий для измерения силы тока (амперметры AMP) и напряжения (вольтметры VMP) электрических цепях переменного тока.

## ТЕХНИЧЕСКИЕ ХАРАКТЕРИСТИКИ

Модель		VMP-771	VMP-991	AMP-771	AMP-991
Тип прибора		Вольтметр аналоговый		Амперметр аналоговый	
Количество фаз		Однофазный			
Класс точности		1,5			
Номинальный диапазон частот	(Гц)	45-65			
Номинальное рабочее напряжение AC Ue	(В)	400			
Диапазон измерений · Силы тока для амперметров прямого включения · Трансформаторного включения	(А)	0-10, 0-50  0-100, 0-200, 0-300, 0-400, 0-600, 0-1000, 0-1500, 0-2000			
· Напряжения для вольтметров	(В)	0-500			
Пределы допускаемой дополнительной приведенной погрешности, вызванной изменением положения прибора от нормального положения в любом направлении $\pm 5^\circ$	(%)	$\pm 0,75$			
Остаточное отклонение указателя приборов от нулевой отметки шкалы, не более	(мм)	1,5			
Время успокоения, не более	(сек)	6			
Допустимая длительная перегрузка (не более 2ч)		120% от конечного значения диапазона изменений			
Сопротивление изоляции, не менее	(МОм)	40			
Группа механического исполнения по ГОСТ 22261		5			
Средняя наработка на отказ	(часы)	65000			
Средний срок службы не менее	(лет)	20			
Размер лицевой панели	(мм)	72x72	96x96	72x72	96x96
Масса, не более	(кг)	0,13	0,19	0,17	0,24

## ЩИТОВЫЕ ЭЛЕКТРОИЗМЕРИТЕЛЬНЫЕ АНАЛОГОВЫЕ ПРИБОРЫ ASTER AMP И ASTER VMP



Способ включения	Предел измерения (А)	ASTER AMP - амперметры	
		Размер лицевой панели 72x72	96x96
прямой	10	AMP771-10	AMP991-10
прямой	50	AMP771-50	AMP991-50
трансформатор тока 100/5	100	AMP771-100	AMP991-100
трансформатор тока 200/5	200	AMP771-200	AMP991-200
трансформатор тока 300/5	300	AMP771-300	AMP991-300
трансформатор тока 400/5	400	AMP771-400	AMP991-400
трансформатор тока 600/5	600	AMP771-600	AMP991-600
трансформатор тока 1000/5	1000	AMP771-1000	AMP991-1000
трансформатор тока 1500/5	1500	AMP771-1500	AMP991-1500
трансформатор тока 2000/5	2000	AMP771-2000	AMP991-2000



Способ включения	Предел измерения (А)	ASTER VMP - вольтметры	
		Размер лицевой панели 72x72	96x96
прямой	500	VMP-771-500	VMP-991-500



# ASTER TT-B:

## ЗАПАТЕНТОВАННАЯ КОНСТРУКЦИЯ

Патент на изобретение №2622885



ООО "Элверт"

Центральный офис:

г. Москва, 115114,

ул. Летниковская, д. 11/10, стр. 18

Тел.: +7 (495) 980-95-25