

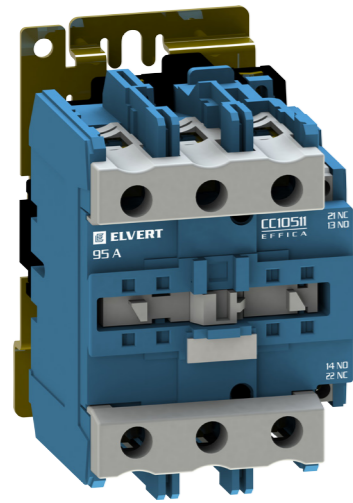
Обзорный каталог 2017

# ПУСКОРЕГУЛИРУЮЩАЯ АППАРАТУРА

[www.elvert.ru](http://www.elvert.ru)

8 (495) 980-95-25

## Малогабаритные контакторы CC10 Серии Effica



ГОСТ Р 50030.4.1, IEC 60947-4-1

Предназначены для пуска, останова и реверсирования трехфазных асинхронных электродвигателей с короткозамкнутым ротором в сети переменного тока частотой 50/60 Гц с напряжением до 690 В (категория применения AC-3) и для управления цепями освещения, нагревательными элементами (категория применения AC-1).

- Контакты выполнены из композита медь-серебро, что уменьшает потери на контактной группе и увеличивает срок службы.
- Сердечник магнитной системы выполнен из высококачественной электротехнической стали и оснащен демпферами, что уменьшает шум при работе.
- Присоединительные зажимы имеют насечки, что обеспечивает надежную фиксацию проводников и снижает нагрев в местах присоединения.
- Контактные группы имеют один дополнительный контакт (замыкающий или размыкающий), контакторы свыше 32 А имеют два контакта (замыкающий и размыкающий).
- Имеется возможность установки дополнительных устройств – тепловых реле перегрузки, контактных приставок с различными типами дополнительных контактов, приставок выдержки времени включения/отключения, сменные катушки управления, блокировочных устройств.

### Условия эксплуатации

Высота над уровнем моря	м	Не более 2000
Температура окружающего воздуха	°C	От -40 до +55
Рабочее положение в пространстве	Вертикальное	с возможным отклонением ±30°
Относительная влажность		Не более 50% при температуре +40°C

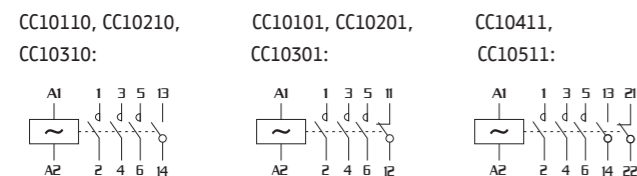
### Расшифровка обозначения

XX XX X XX XX - XX

Буквенное обозначение	Макс. ток нагрузки в линейке	Типоразмер корпуса по номинальному току	Кол-во и тип доп. контактов	Напряжение управления катушкой	Номинальный ток нагрузки AC-3
CC - малогабаритный контактор	10 - 95 А	1 - 9-18 А 2 - 25 А 3 - 32 А 4 - 40-65 А 5 - 80-95 А	10 - 1Н0 01 - 1Н3 11 - 1Н0+1Н3	20 - AC 230 В 40 - AC 400 В	09 - 9 А 12 - 12 А 18 - 18 А 25 - 25 А 32 - 32 А 40 - 40 А 50 - 50 А 63 - 63 А 80 - 80 А 95 - 95 А

Пример: CC1011020-09 – контактор малогабаритный с номинальным током 9 А, напряжение катушки 230 В, нормально открытый дополнительный контакт.

### Принципиальные электрические схемы

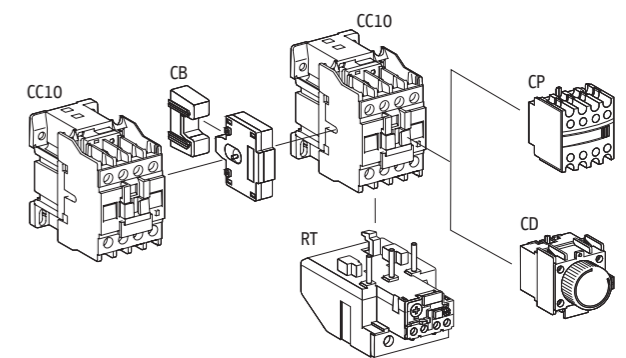


### Технические характеристики

Типоразмер корпуса		1	2	3	4	5						
Номинальный рабочий ток, категория AC-3	A	9	12	18	25	32	40	50	65	80	95	
Номинальный рабочий ток, категория AC-1	A	20	25	32	40	50	60	70	80	125	125	
Номинальное напряжение Ue	B	230, 400, 690										
Номинальное напряжение изоляции Ui	B	800										
Номинальная мощность по AC-3	кВт	при 230 В	2,2	3,0	4,0	5,5	7,5	11,0	15,0	18,5	22,0	25,0
		при 400 В	4,0	5,5	7,5	11,0	15,0	18,5	22,0	30,0	37,0	45,0
		при 660 В	5,5	7,5	10,0	15,0	18,5	30,0	33,0	37,0	45,0	55,0
Количество полюсов		3										
Напряжение катушки управления Uс	B	AC 230, AC 400										
Потребляемая мощность при Uс, срабатывание	ВА	60	60	60	90	90	200	200	200	200	200	
Потребляемая мощность при Uс, удержание	ВА	7	7	7	7,5	7,5	20	20	20	20	20	
Дополнительные контакты		1 Н0 или 1 Н3					1 Н0 + Н3					
Коммутационная износостойкость, при AC-3	млн. циклов	1,3	1,3	1,3	1,2	1,2	1,0	0,9	0,8	0,6	0,5	
Механическая износостойкость	млн. циклов	12,0	12,0	12,0	12,0	10,0	10,0	8,0	8,8	7,0	7,0	
Подключение: Силовые цепи												
Сечение	Гибкий кабель с наконечником	1-2,5		1,5-4		10-25		16-35				
	Жесткий кабель без наконечника	1,5-4		2,5-6		16-35		25-50				
Момент затяжки	Н·м	1,2		1,5		2,1		5		9		
Подключение: Цепи управления												
Сечение	Гибкий кабель с наконечником	1-4										
	Жесткий кабель без наконечника	1-4										
Момент затяжки	Н·м	1,2										

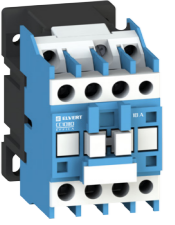


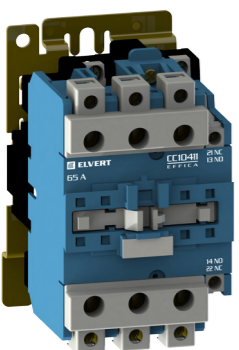
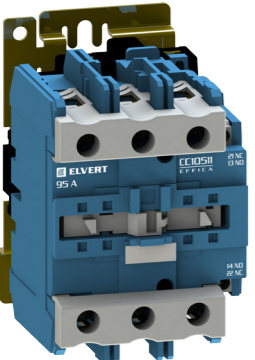
### Аксессуары

- **TR** - тепловое реле для защиты электродвигателей от перегрузки, обрыва фазы и заклинивания ротора.
- **CP** - приставки контактные для расширения возможностей использования контакторов в системах автоматики; на каждый контактор можно установить двух- или четырех- контактную приставку; механически соединены с контакторами и фиксируются при помощи защелки.
- **CD** - приставки выдержки времени для возможности включения/отключения контакторов с заданной выдержкой времени; являются энергонезависимыми; обеспечивают выдержку времени от 0,1 до 180 с, имеют контактную группу Н0+Н3.
- **CB** - блокировочное устройство для взаимной механической блокировки 2-х контакторов, исключая их одновременное включение; предназначено для самостоятельной сборки реверсивных контакторов.

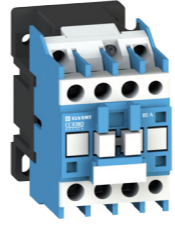

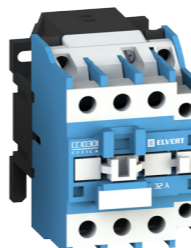
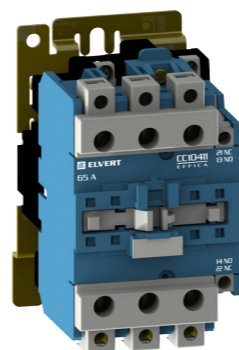
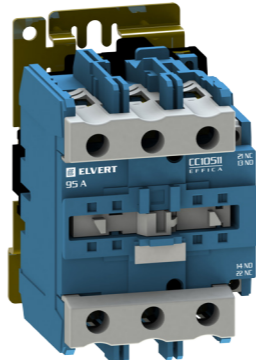


Параметры	Значения				
Типоразмер корпуса	1	2	3	4	5
Номинальный рабочий ток Ie, А при AC-3	9-18	25	32	40-65	80-95
Тепловое реле TR с диапазоном регулировок	0,4-25 А		23-40 А		23-95 А
Приставка контактная CP с типами контактов	2Н0, 2Н3, 1Н0+1Н3, 2Н0+2Н3, 4Н0, 4Н3				
Приставка выдержки времени CD с выдержкой при включении или отключении	0,1-3 с; 0,1-30 с; 10-180 с				
Блокировочное устройство CB	CB03		CB10		

CC10 серии Effic - 230 В

	Номинальный рабочий ток при AC-3 Ie, А	Напряжение катушки управления Uc, В	Дополнительные контакты	Артикул	Упаковка, шт
	9	230	1Н0	CC1011020-09	1
	9		1Н3	CC1010120-09	
	12		1Н0	CC1011020-12	
	12		1Н3	CC1010120-12	
	18		1Н0	CC1011020-18	
	18		1Н3	CC1010120-18	
	25	230	1Н0	CC1021020-25	1
	25		1Н3	CC1020120-25	
	32	230	1Н0	CC1031020-32	1
	32		1Н3	CC1030120-32	
	40	230	1Н0+1Н3	CC1041120-40	1
	50		1Н0+1Н3	CC1041120-50	
	65		1Н0+1Н3	CC1041120-65	
	80	230	1Н0+1Н3	CC1051120-80	1
	95		1Н0+1Н3	CC1051120-95	

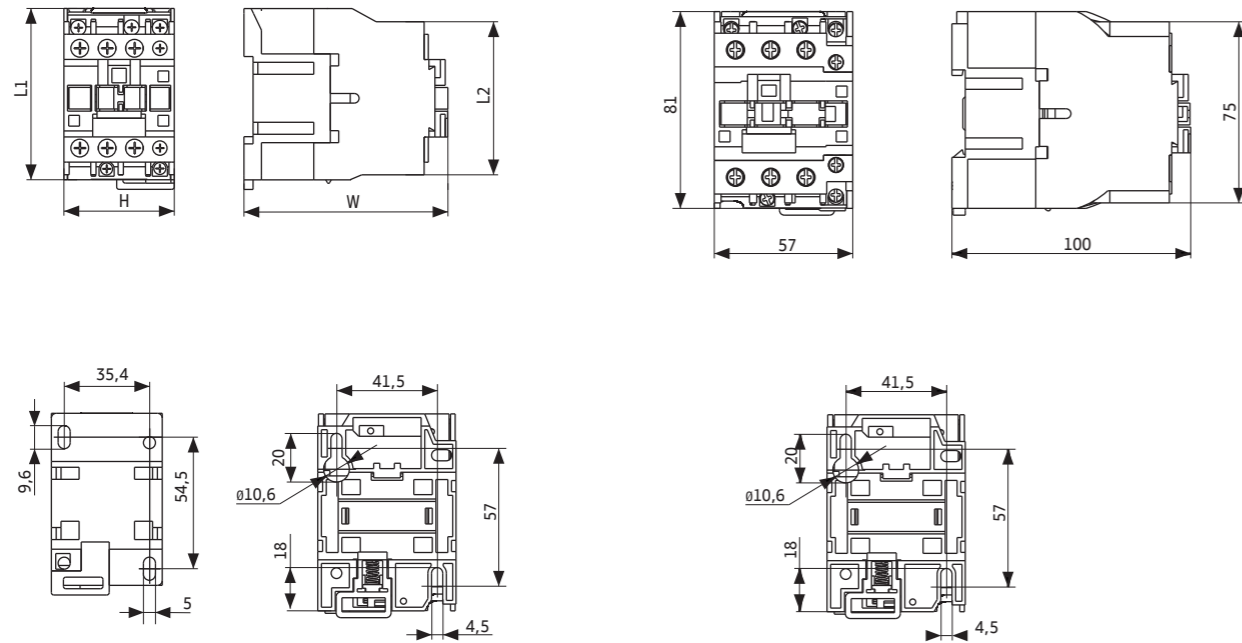
CC10 серии Effic - 400 В

	Номинальный рабочий ток при AC-3 Ie, А	Напряжение катушки управления Uc, В	Дополнительные контакты	Артикул	Упаковка, шт
	9	400	1Н0	CC1011040-09	1
	9		1Н3	CC1010140-09	
	12		1Н0	CC1011040-12	
	12		1Н3	CC1010140-12	
	18		1Н0	CC1011040-18	
	18		1Н3	CC1010140-18	
	25	400	1Н0	CC1021040-25	1
	25		1Н3	CC1020140-25	
	32	400	1Н0	CC1031040-32	1
	32		1Н3	CC1030140-32	
	40	400	1Н0+1Н3	CC1041140-40	1
	50		1Н0+1Н3	CC1041140-50	
	65		1Н0+1Н3	CC1041140-65	
	80	400	1Н0+1Н3	CC1051140-80	1
	95		1Н0+1Н3	CC1051140-95	

Габаритные размеры

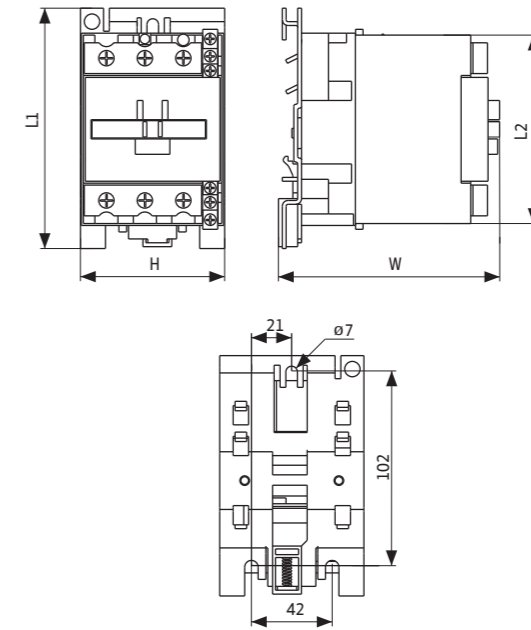
CC101, CC102

CC103



	Ie, при AC-3	L1, мм	L2, мм	H, мм	W, мм
CC101	9-12	71,5	64	46	80,4
	18				85,7
CC102	25	81	66	56	95

CC104, CC105



	Ie, при AC-3	L1, мм	L2, мм	H, мм	W, мм
CC104	40-65	125	98	75	113
CC105	80-95	125	107	85	125

## Силовые контакторы eTC60 Серии Engard



ГОСТ Р 50030.4.1, IEC 60947-4-1

Предназначены для пуска, останова и реверсирования трехфазных асинхронных электродвигателей с короткозамкнутым ротором в сети переменного тока частотой 50/60 Гц с напряжением до 690 В (категория применения AC-3) и для включения/отключения других устройств.

- Контакты аппаратов выполнены из композита медь-серебро, что уменьшает потери на контактной группе и увеличивает срок службы.
- Все контакторы имеют индикатор положения контактной системы, позволяющий определить коммутационное положение контактора.
- Имеется возможность установки дополнительных устройств – контактных приставок с различными типами дополнительных контактов, приставок выдержки времени включения/отключения, сменные катушки управления.
- Наличие в линейке реверсивных моделей заводской сборки с рабочими токами от 115 до 630 А.

### Условия эксплуатации

Высота над уровнем моря	м	Не более 2000
Температура окружающего воздуха	°C	От -40 до +55
Рабочее положение в пространстве	Вертикальное	с возможным отклонением ±30°
Воздействие механических факторов окружающей среды по ГОСТ 17516.1-90	M4, M7, M8	

### Расшифровка обозначения

X XX XX X XX XX - XX

Серия	Буквенное обозначение	Макс. ток нагрузки в линейке	Типоразмер корпуса по номинальному току	Кол-во и тип доп. контактов	Напряжение управления катушкой	Ном. ток нагрузки AC-3 <sup>1</sup>
e - Engard	TC - силовые контакторы	60 - 630 А	1 - 115 А 2 - 150 А 3 - 185 А 4 - 225 А 5 - 265 А 6 - 330 А 7 - 400 А 8 - 630 А	10 - 1Н0 20 - 2Н0	20 - AC 230 В 40 - AC 400 В	115 - 115 А 150 - 150 А 185 - 185 А 225 - 225 А 265 - 265 А 330 - 330 А 400 - 400 А 630 - 630 А

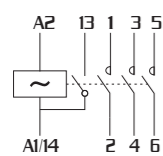
Примечание:

1. Для реверсивных контакторов номинальный рабочий ток при AC-3 обозначается с символом «г», например, 115г, 150г, 185г и др.

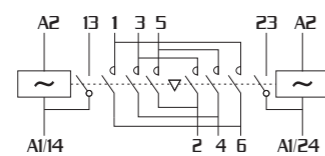
Пример: eTC6011020-115 – контактор силовой с номинальным током 115 А, напряжение катушки 230 В, нормально открытый дополнительный контакт, неревверсивный.

### Принципиальные электрические схемы

Неревверсивный контактор



Ревверсивный контактор



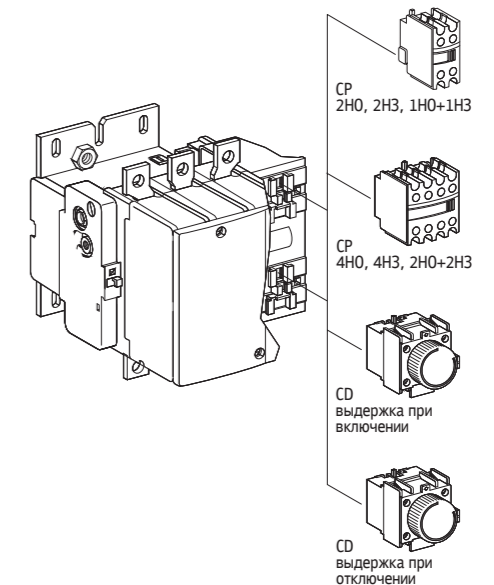
### Технические характеристики

Типоразмер корпуса		1	2	3	4	5	6	7	8	
Номинальный рабочий ток, категория AC-3	A	115	150	185	225	265	330	400	630	
Номинальный рабочий ток, категория AC-1	A	200	250	275	315	350	400	500	1000	
Номинальное напряжение Ue	B	230, 400, 690								
Номинальное напряжение изоляции Ui	B	1000								
Номинальная мощность по AC-3	при 230 В	30,0	40,0	55,0	63,0	75,0	100,0	110,0	200,0	
	при 400 В	55,0	75,0	90,0	110,0	132,0	160,0	200,0	335,0	
	при 660 В	80,0	100,0	110,0	129,0	160,0	220,0	280,0	450,0	
Количество полюсов		3								
Напряжение катушки управления Uc	B	AC 230, AC 400								
Потребляемая мощность при Uc, срабатывание	ВА	550	550	805	805	650	650	1075	1650	
Потребляемая мощность при Uc, удержание	ВА	45	45	55	55	10	10	15	22	
Дополнительные контакты		1Н0 (2Н0 - для реверсивных)								
Коммутационная износостойкость, при AC-3	млн. циклов	1,2	1,2	0,6	0,6	0,6	0,6	0,6	0,4	
	млн. циклов	3,0	3,0	3,0	3,0	1,0	1,0	1,0	1,0	
Подключение: Силовые цепи										
Сечение	Кабель с наконечником	мм <sup>2</sup>	95	120	150	185	240	240	2x105	2x240
	Шина	мм	20x3	25x3	25x3	30x4	30x4	30x5	30x5	60x5
Диаметр болтов выводов			M6			M8		M10		M12
Момент затяжки	Н·м	8-10		15-22			30-44		50-75	
Подключение: Цепи управления										
Сечение	Гибкий кабель с наконечником	мм <sup>2</sup>	1-4							
			1-4							
	Жесткий кабель без наконечника	1-4								
Момент затяжки	Н·м	1,2								

### Аксессуары

■ CP - приставки контактные для расширения возможностей использования контакторов в системах автоматики; на каждый контактор можно установить двух- или четырех- контактную приставку; механически соединены с контакторами и фиксируются при помощи защелки.

■ CD - приставки выдержки времени для возможности включения/отключения контакторов с заданной выдержкой времени; являются энергонезависимыми; обеспечивают выдержку времени от 0,1 до 180 с, имеют контактную группу Н0+НЗ.











Параметры	Значения								
Типоразмер корпуса	1	2	3	4	5	6	7	8	
Номинальный рабочий ток Ie, А	при AC-3	115	150	185	225	265	330	400	630
	при AC-1	200	250	275	315	350	400	500	1000
Приставка контактная CP с типами контактов	2Н0, 2НЗ, 1НО+1НЗ, 2НО+2НЗ, 4НО, 4НЗ								
Приставка выдержки времени CD с выдержкой при включении или отключении	0,1-3 с; 0,1-30 с; 10-180 с								



еТС60 серии Engard - нереверсивные

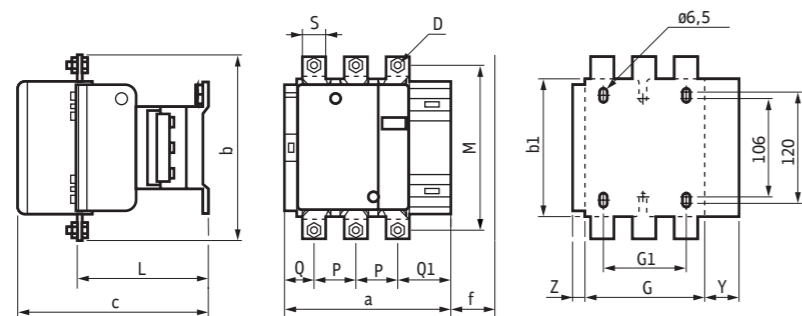
	Номинальный рабочий ток при AC-3 Ie, A	Напряжение катушки управления Uс, В	Дополнительные контакты	Артикул	Упаковка, шт
	115	230	1НО	eTC6011020-115	1
	115	400	1НО	eTC6011040-115	
	150	230	1НО	eTC6021020-150	1
	150	400	1НО	eTC6021040-150	
	185	230	1НО	eTC6031020-185	1
	185	400	1НО	eTC6031040-185	
	225	230	1НО	eTC6041020-225	1
	225	400	1НО	eTC6041040-225	
	265	230	1НО	eTC6051020-265	1
	265	400	1НО	eTC6051040-265	
	330	230	1НО	eTC6061020-330	1
	330	400	1НО	eTC6061040-330	
	400	230	1НО	eTC6071020-400	1
	400	400	1НО	eTC6071040-400	
	630	230	1НО	eTC6081020-630	1
	630	400	1НО	eTC6081040-630	

еТС60 серии Engard - реверсивные

	Номинальный рабочий ток при AC-3 Ie, A	Напряжение катушки управления Uс, В	Дополнительные контакты	Артикул	Упаковка, шт
	115	230	2НО	eTC6012020-115r	1
	115	400	2НО	eTC6012040-115r	
	150	230	2НО	eTC6022020-150r	1
	150	400	2НО	eTC6022040-150r	
	185	230	2НО	eTC6032020-185r	1
	185	400	2НО	eTC6032040-185r	
	225	230	2НО	eTC6042020-225r	1
	225	400	2НО	eTC6042040-225r	
	265	230	2НО	eTC6052020-265r	1
	265	400	2НО	eTC6052040-265r	
	330	230	2НО	eTC6062020-330r	1
	330	400	2НО	eTC6062040-330r	
	400	230	2НО	eTC6072020-400r	1
	400	400	2НО	eTC6072040-400r	
	630	230	2НО	eTC6082020-630r	1
	630	400	2НО	eTC6082040-630r	

Габаритные размеры

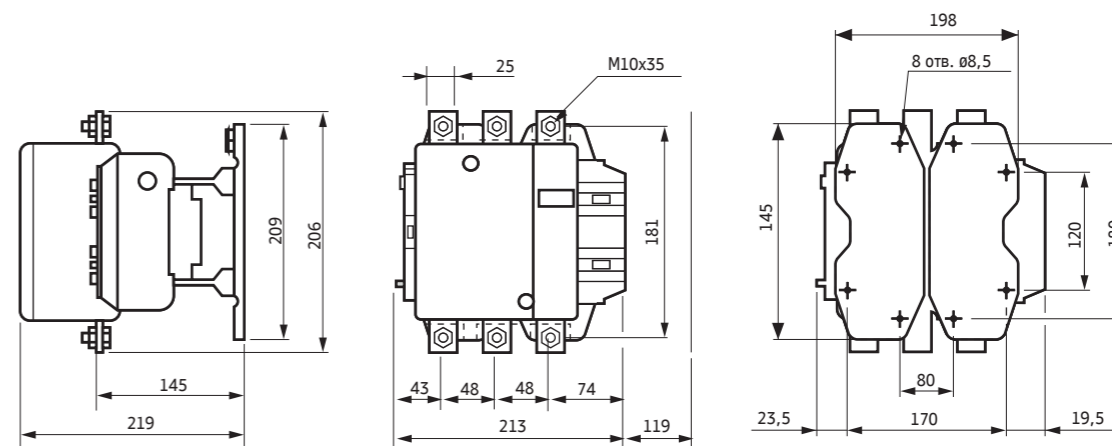
eTC601, eTC602, eTC603, eTC604, eTC605, eTC606



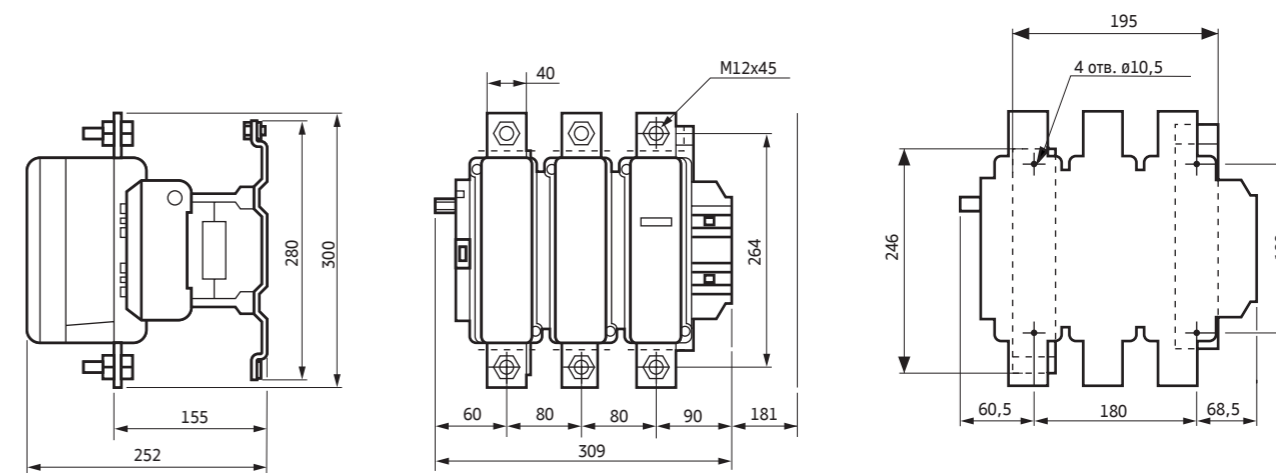
f - минимальное расстояние, необходимое для извлечения катушки

мм	eTC601	eTC602	eTC603	eTC604	eTC605	eTC606
a	163,5	163,5	168,5	168,5	201,5	213
b	162	170	174	197	203	206
b1	137	137	137	137	145	145
c	171	171	181	181	213	219
f	131	131	130	130	147	147
D	M6 X 25	M8 X 25	M8 X 25	M10 X 35	M10 X 35	M10 X 35
G	106	106	111	111	142	154,5
G1	80	80	80	80	96	96
L	107	107	113,5	113,5	141	145
M	147	150	154	172	178	181
P	37	40	40	48	48	48
Q	29,5	26	29	21	39	43
Q1	60	57,5	59,5	51,5	66,5	74
S	20	20	20	25	25	25
Y	44	44	44	44	38	38
Z	13,5	13,5	13,5	13,5	21,5	20,5

eTC607

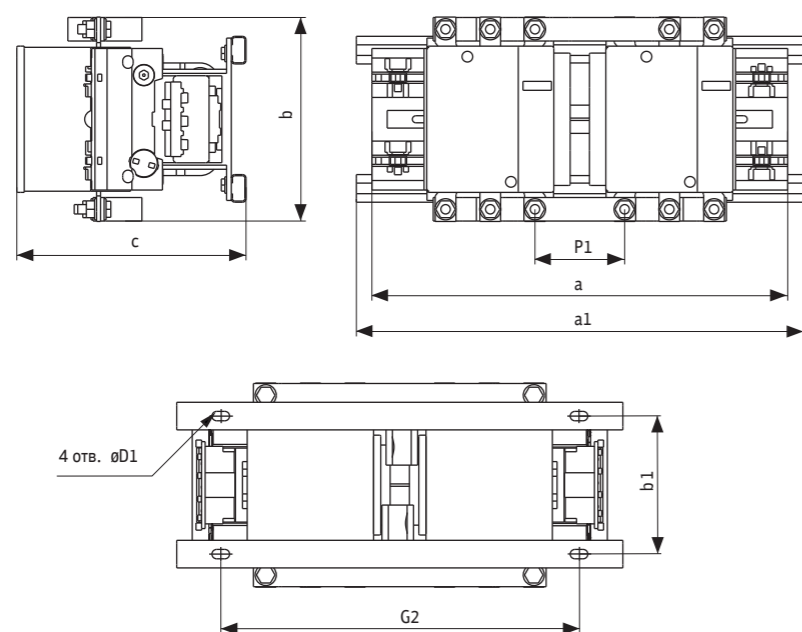


eTC608



Габаритные размеры

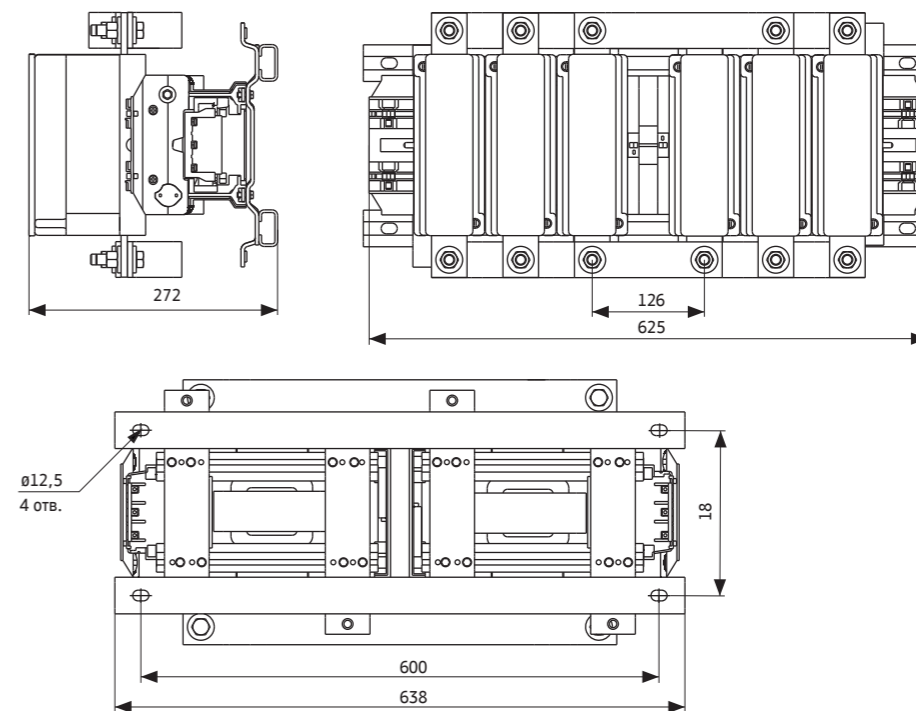
Реверсивные eTC601, eTC602, eTC603, eTC604, eTC605, eTC606, eTC607



Остальные размеры указаны на чертеже одиночных контакторов

мм	eTC601	eTC602	eTC603	eTC604	eTC605	eTC606	eTC607
a	335	350	350	355	415	415	435
a1	355	355	357	357	430	445	450
b	162	170	174	197	203	206	206
b1	110	110	110	110	110	115	170
c	181	181	191	191	223	229	233
P1	78	78	78	78	99	105	105
G2	305	305	305	305	380	405	405
D1	8,5	8,5	8,5	10,5	10,5	10,5	10,5

Реверсивный eTC608



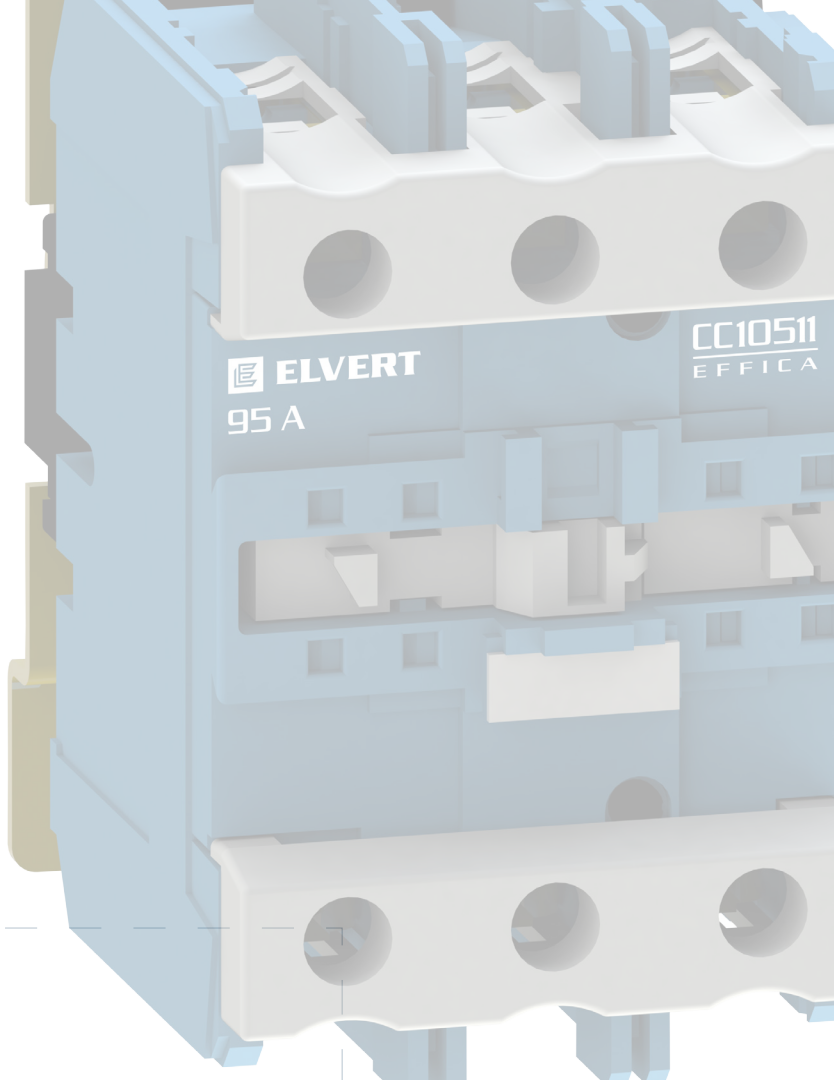
Остальные размеры указаны на чертеже одиночных контакторов eTC608



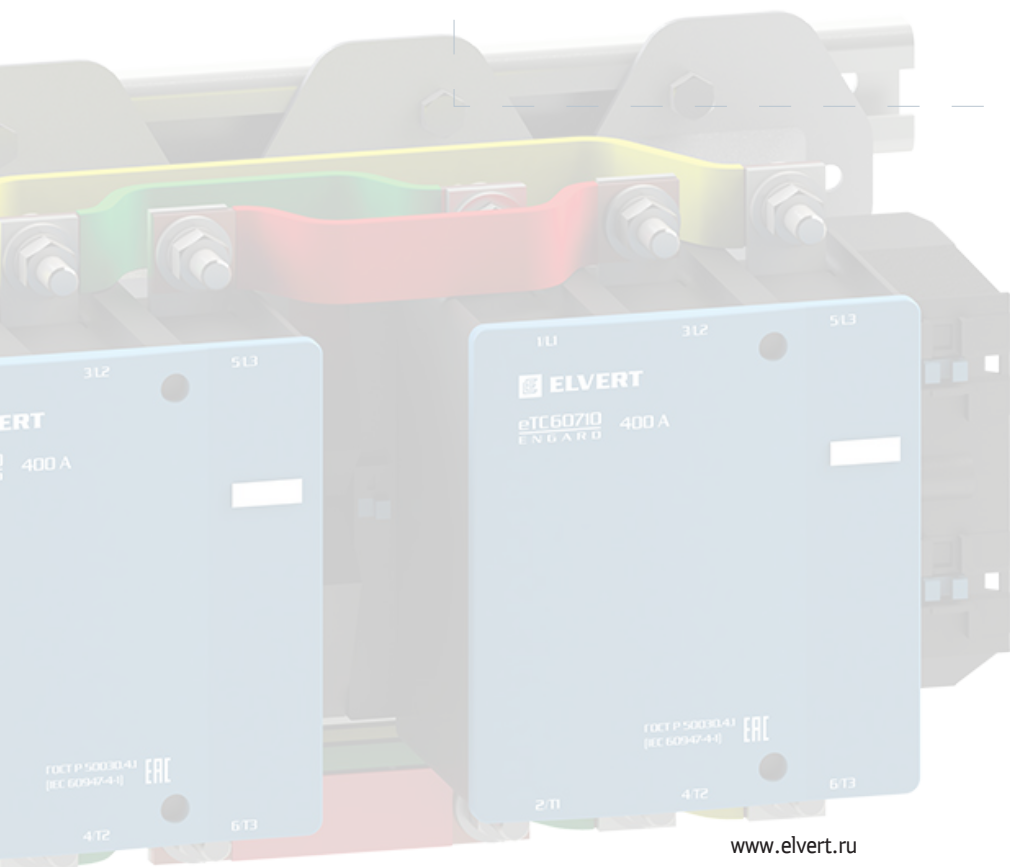
000 "Элверт"

Центральный офис  
г. Москва, 115114,  
ул. Летниковская, д. 11/10, стр. 18  
Тел.: +7 (495) 980-95-25

**Техническая поддержка:**  
г. Москва, 115114,  
ул. Летниковская, д. 11/10, стр. 18  
Тел.: +7 (495) 980-95-25  
E-mail: [info@elvert.ru](mailto:info@elvert.ru)  
Internet: [www.elvert.ru](http://www.elvert.ru)



Ваш партнер:



[www.elvert.ru](http://www.elvert.ru)